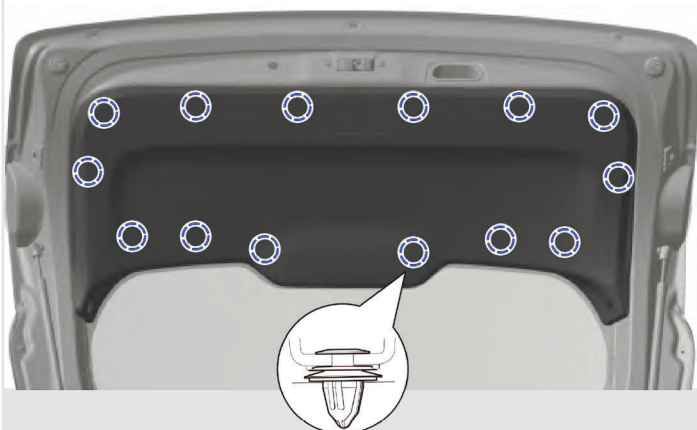
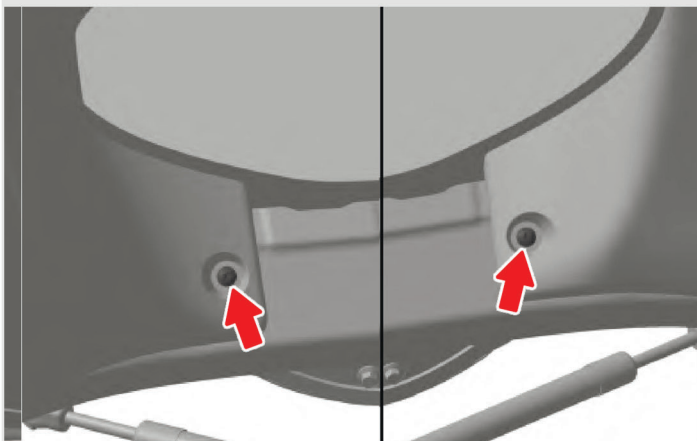


Омыватель штатной камеры заднего вида Haval Jolion с 2021 г.в.

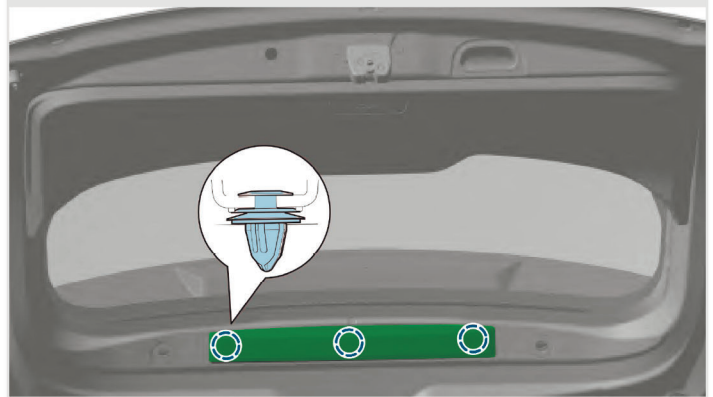


Инструкция по установке

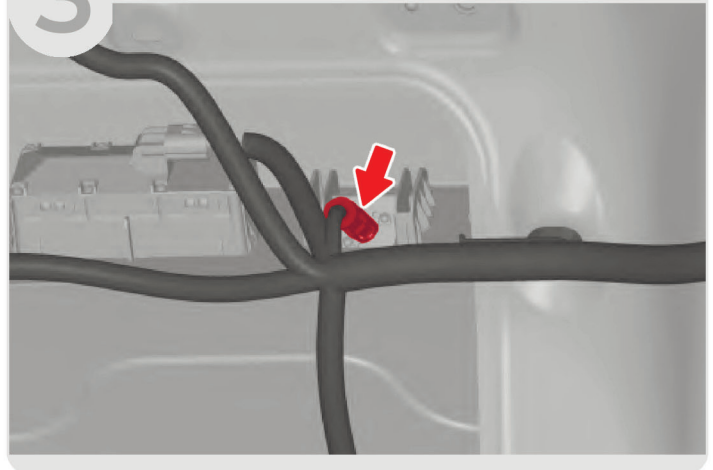
1 Открутите **2 самореза**, освободите **клипсы** и снимите облицовку крышки багажника.



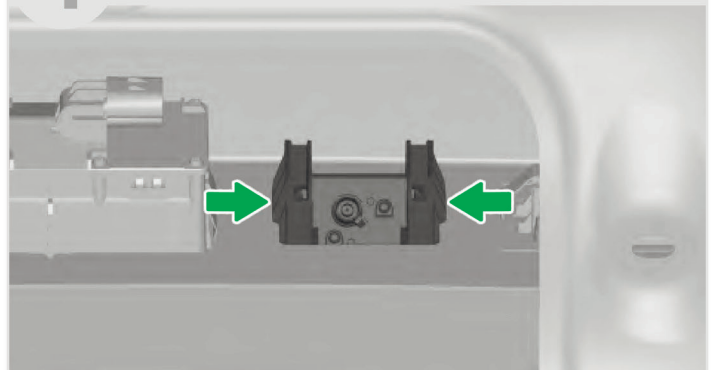
2 Освободите **3 клипсы** и снимите верхнюю **накладку** крышки багажного отделения.



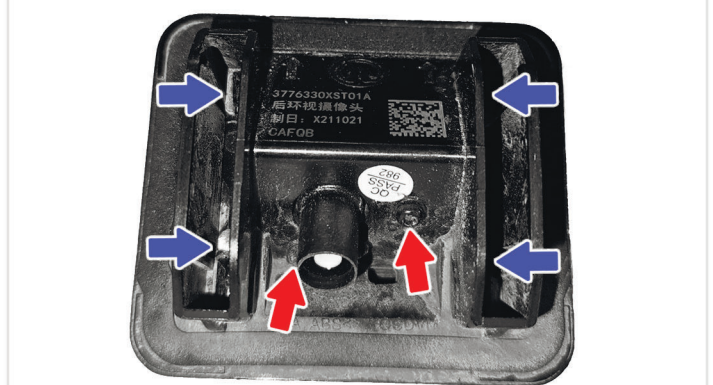
3 Снимите **разъем** с камеры заднего вида.



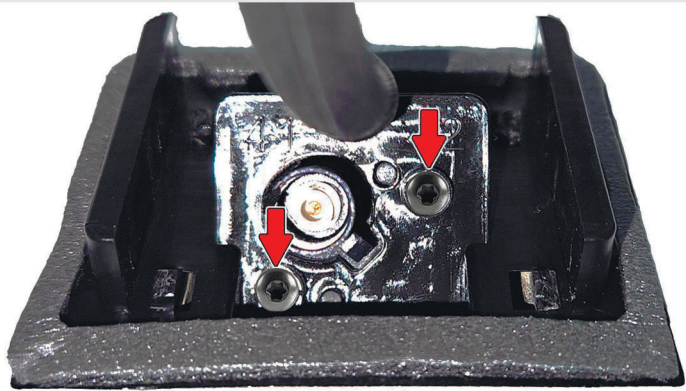
4 Сожмите **2 фиксатора** и снимите камеру заднего вида.



5 Сожмите **4 фиксатора** и снимите наружный колпачок с камеры заднего вида.
Выверните **2 винта TORX6** крепления камеры к штатному кронштейну и снимите ее.



6 Установите камеру на кронштейн с омывателем, закрутите **винты** крепления.



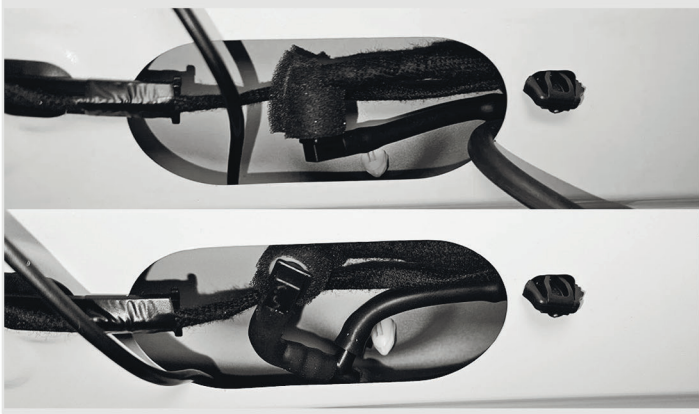
7 Установите колпачок камеры на кронштейн с омывателем. Установите камеру в штатное место, подключите разъем камеры.



8 С помощью куска проволоки протяните шланг внутри крышки багажника от верхней части к камере заднего вида. Соедините шланг с обратным клапаном, закрепите шланг стяжками на штатной проводке.



9 Разрежьте штатный шланг форсунки омывателя заднего стекла и установите тройник из комплекта в место разреза.



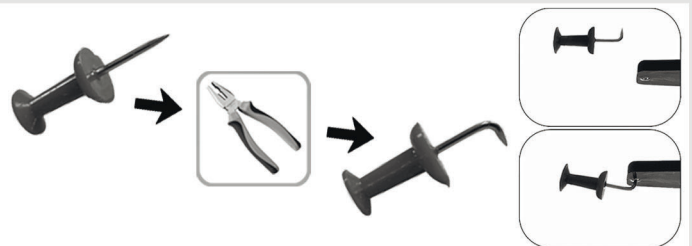
10 Включите омыватель заднего стекла, убедитесь в отсутствии течей. Сборка авто осуществляется в обратной последовательности (при сборке убедитесь, что устанавливаемые накладки не пережимают шланг подачи жидкости к омывателю камеры).

При необходимости отрегулируйте положение шарика для наилучшего омывания камеры.

! Отрегулируйте форсунку так, чтобы струя разбивалась о ближний к ней край объектива (точка указана красной стрелкой).



11 Для регулировки форсунки используйте кнопку - гвоздь (в комплекте), согнув её плоскогубцами, как это показано на рисунке.



Список необходимого инструмента:

- Пластиковый съемник для обивок
- Отвертки PH2, TORX6
- Проволока 1,5 м
- Плоскогубцы
- Бокорезы

Комплектация:

- Инструкция по установке 1 шт.
- Кронштейн омывателя 1 шт.
- Шланг 1,6 м.
- Обратный клапан 1 шт.
- Тройник 1 шт.
- Пластиковые хомуты (стяжки) 4 шт.
- Кнопка-гвоздь 1 шт.